



*Great sound
from Barcelona
since 1972*

www.amateaudio.com

User's manual Manual de usuario

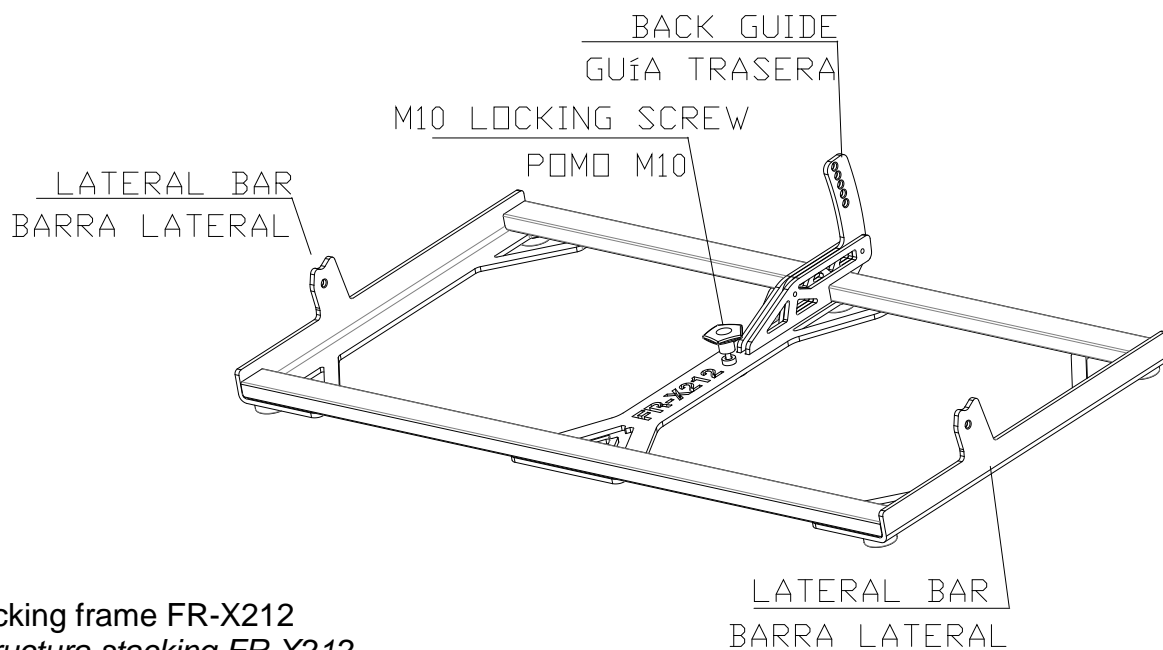
FR-X212

Stacking kit for X212AF on X218WF
Kit para stacking de X212AF sobre X218WF

December 2019

The FR-X212 is an optional accessory for stacking the X212AF on X218WF subwoofers.

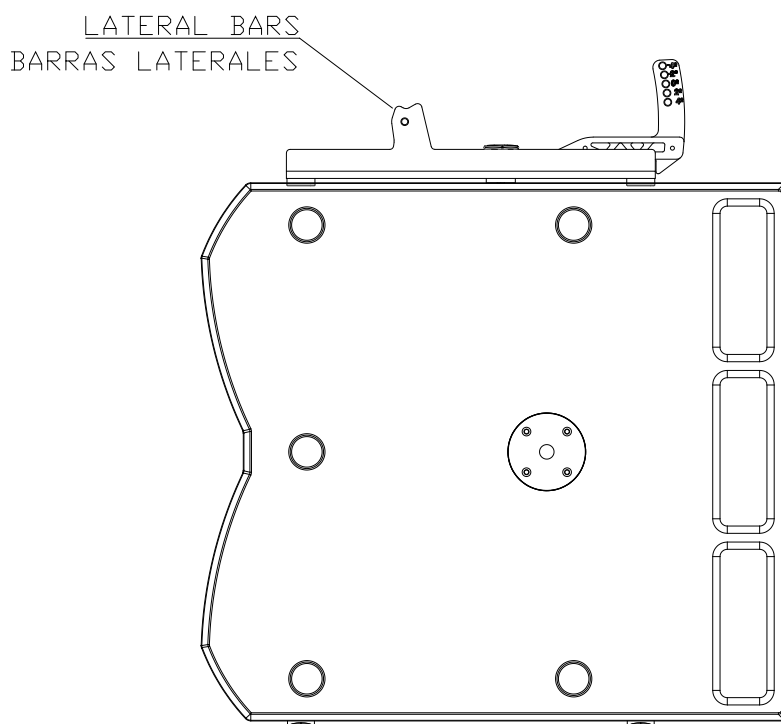
El FR-X212 es un accesorio opcional para el stacking de la X212AF sobre los subwoofers X218WF.



Stacking frame FR-X212
Estructura stacking FR-X212

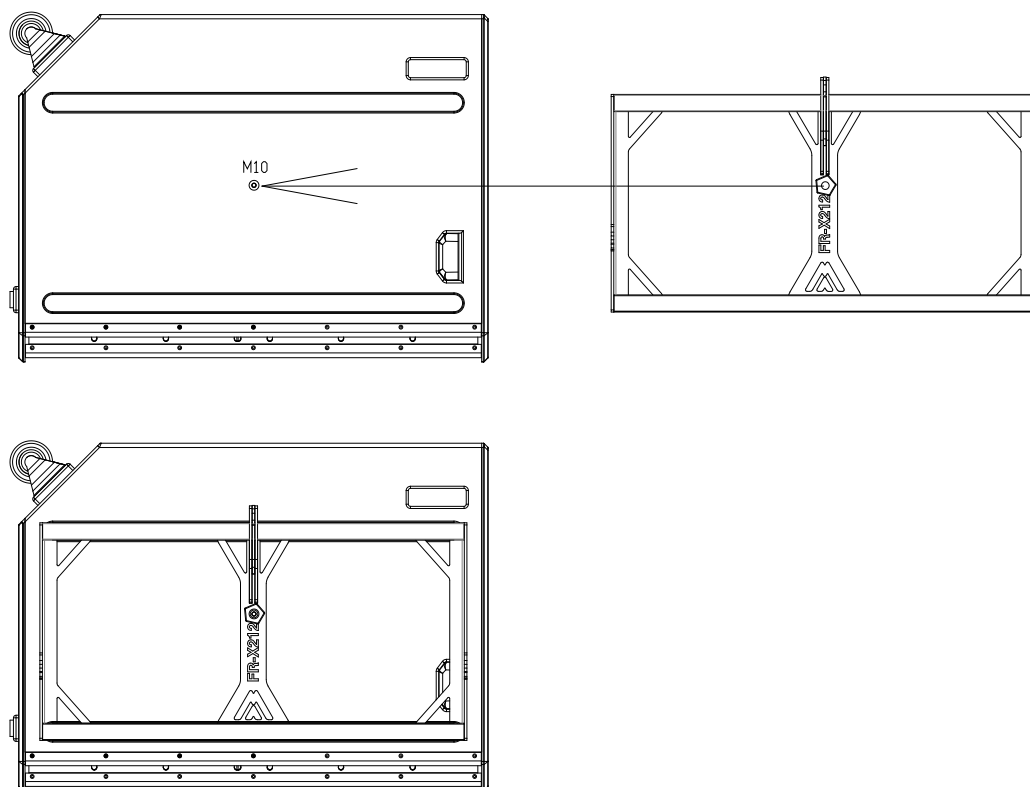
- 1- Place the FR-X212 stacking frame on the X218WF subwoofer. The lateral bars must face upwards.

Colocar la estructura de stacking FR-X212 encima del subwoofer X218WF. Las barras laterales deben estar mirando hacia arriba.



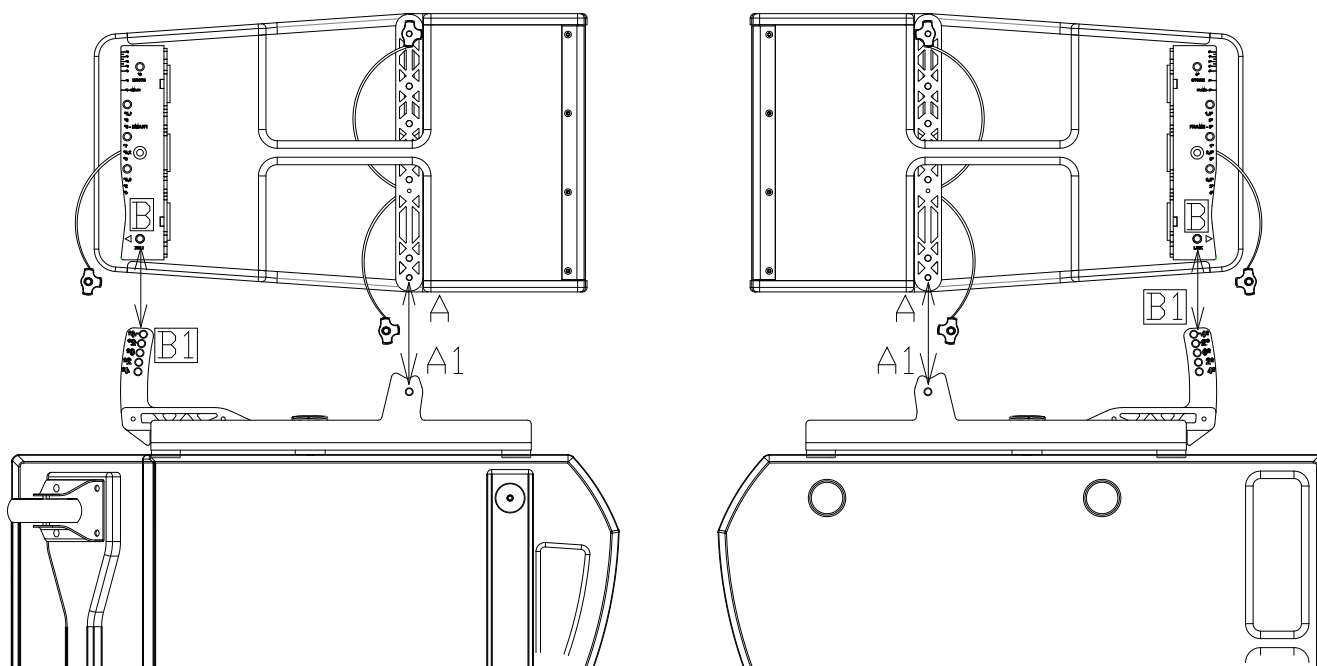
2- Lock the FR-X212 stacking frame with the M10 locking screw.

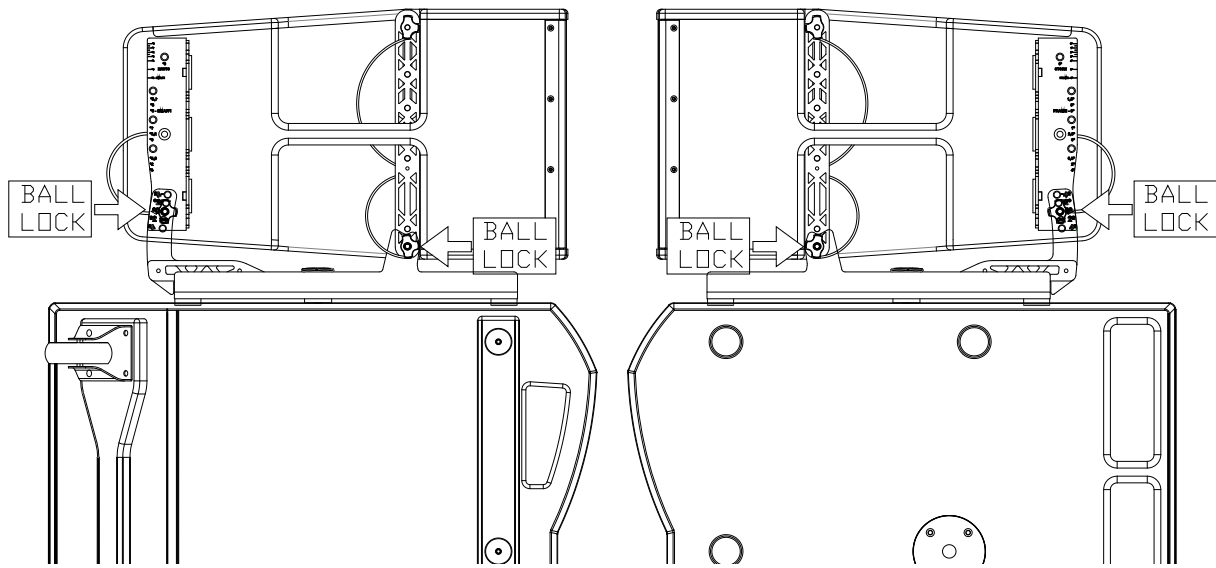
Blocar la estructura FR-X212 mediante el pomo de fijación de M10.



3- Set the first X212AF cabinet on the FR-X212 lateral bars and back guide (join points A-A1 and B-B1). Use the X212AF ball lock pins to fix both structures.

Coloque la primera caja X212AF encima de la estructura FR-X212 (unir los puntos A-A1 y B-B1). Fije ambas estructuras mediante los pines pasadores.

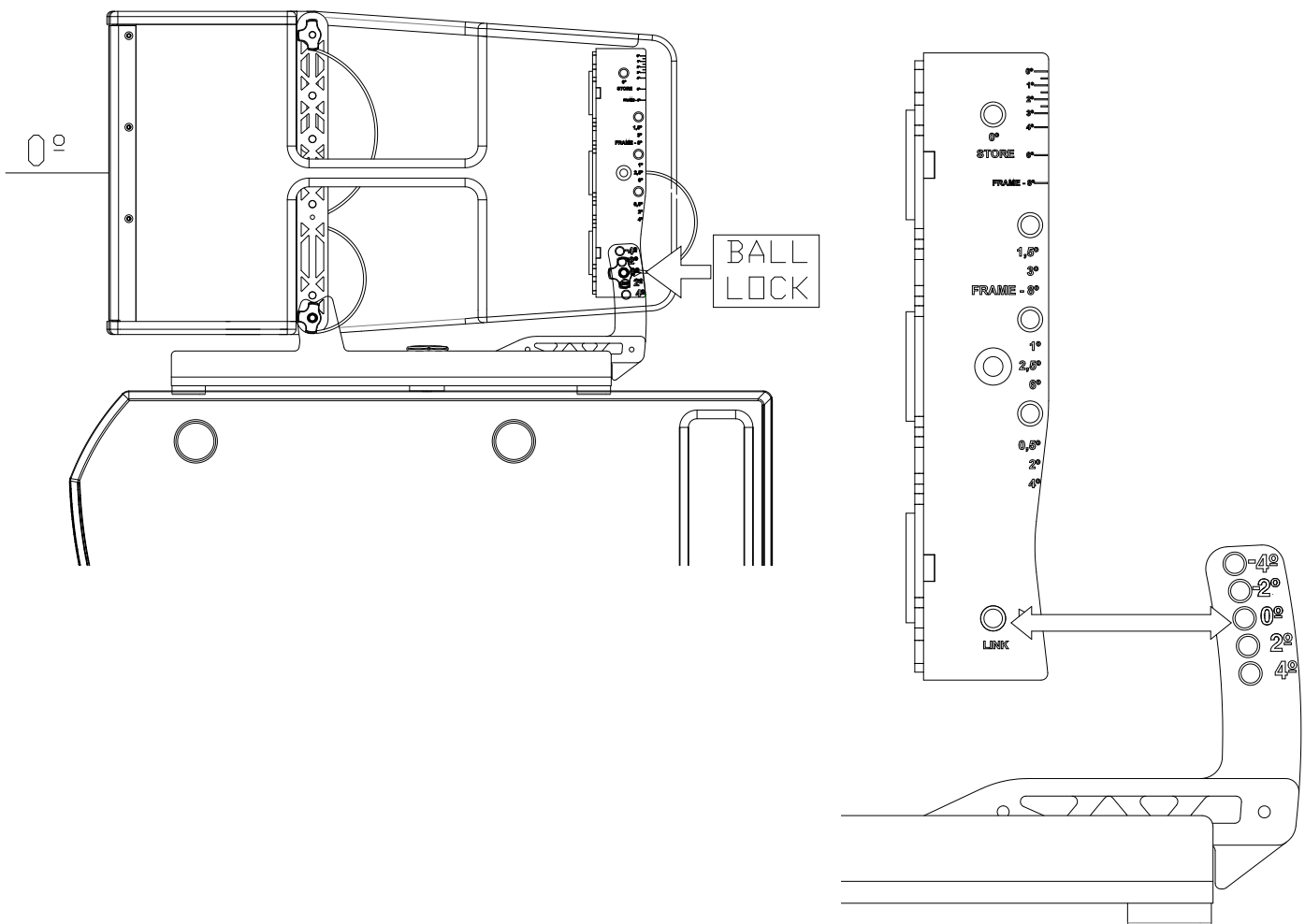


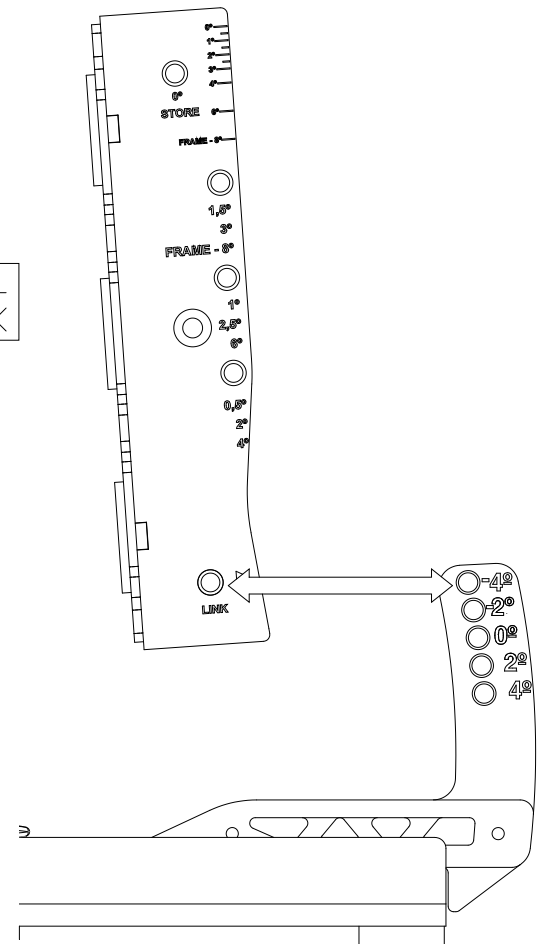
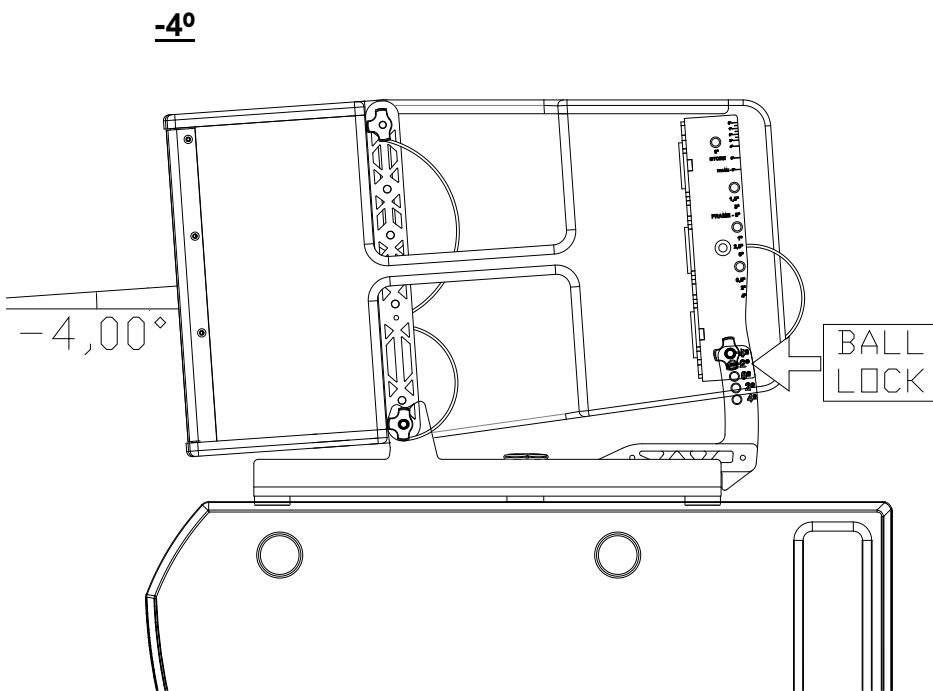
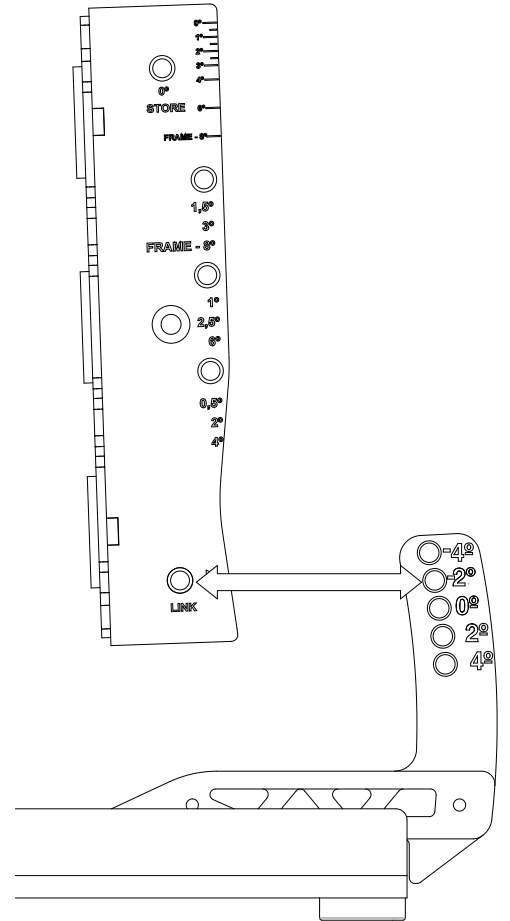
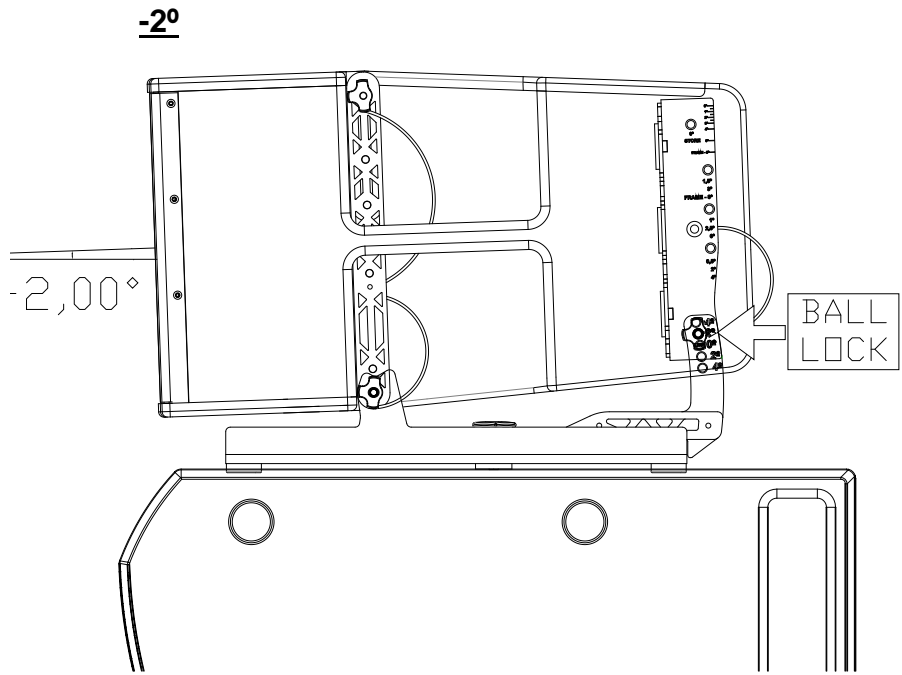


4- Choose the desired angle for the first cabinet.

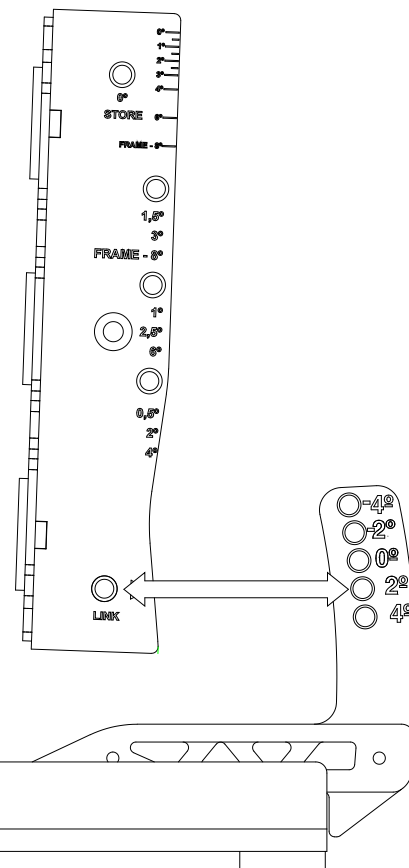
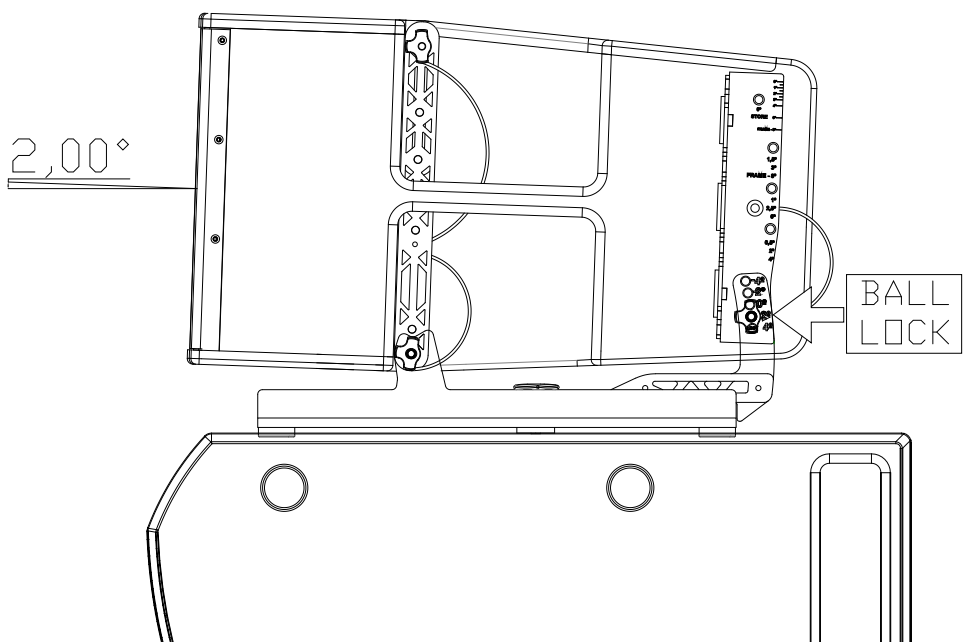
Escoja el ángulo deseado para la primera caja.

0°

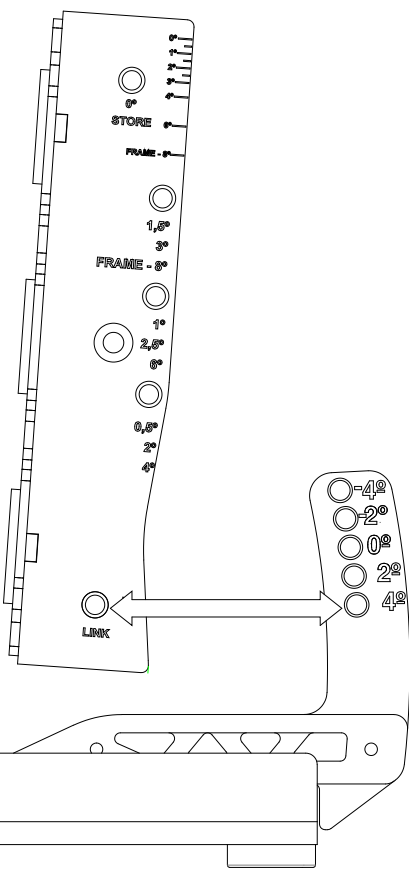
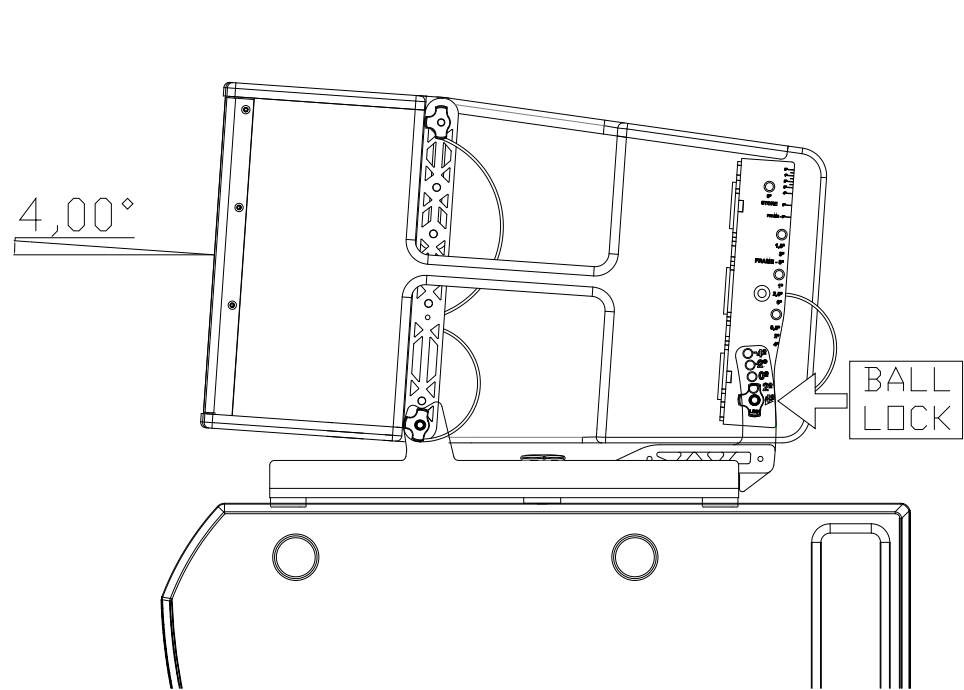




+2°



+4°



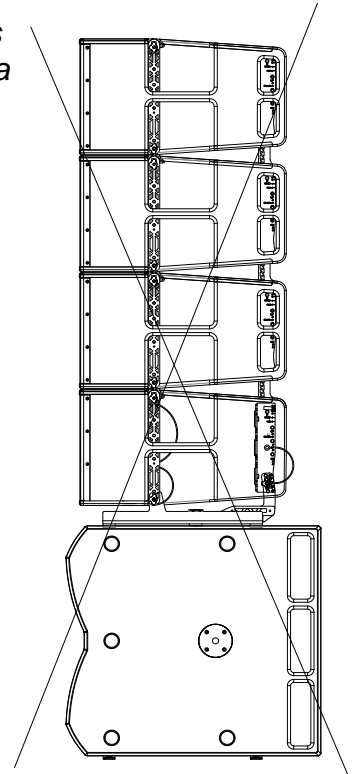
- 5- Set the other X212AF cabinets over the first unit of X212AF and tilt them as per your requirements.

Coloque las siguientes unidades X212AF encima de la primera unidad X212AF y graduar según las necesidades.

IMPORTANT NOTE: To avoid any instability we recommend you:

NOTA IMPORTANTE: Para evitar posibles desestabilizaciones debidas a la altura que alcanza el sistema completo recomendamos:

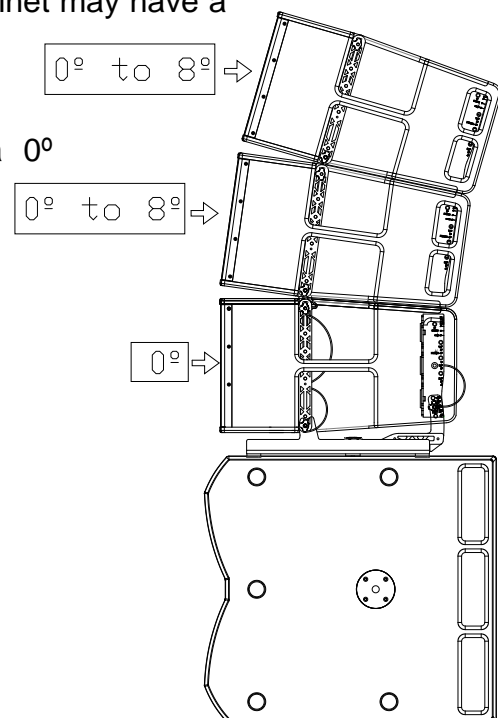
- a) **DO NOT** stack more than **three** units of X212AF.
 a) **NO** apilar más de **tres** unidades X212AF.



- b) For a stacking of up to three units of X212AF:
- If the first cabinet is at 0° , the next cabinet (second one) may have a maximum tilt angle of 8° . The third cabinet may have a maximum tilt angle of 8° .

- b) Si se apilan hasta tres unidades X212AF:

- Si la primera caja está angulada a 0° (plana), el máximo ángulo entre cajas puede ser 8° .

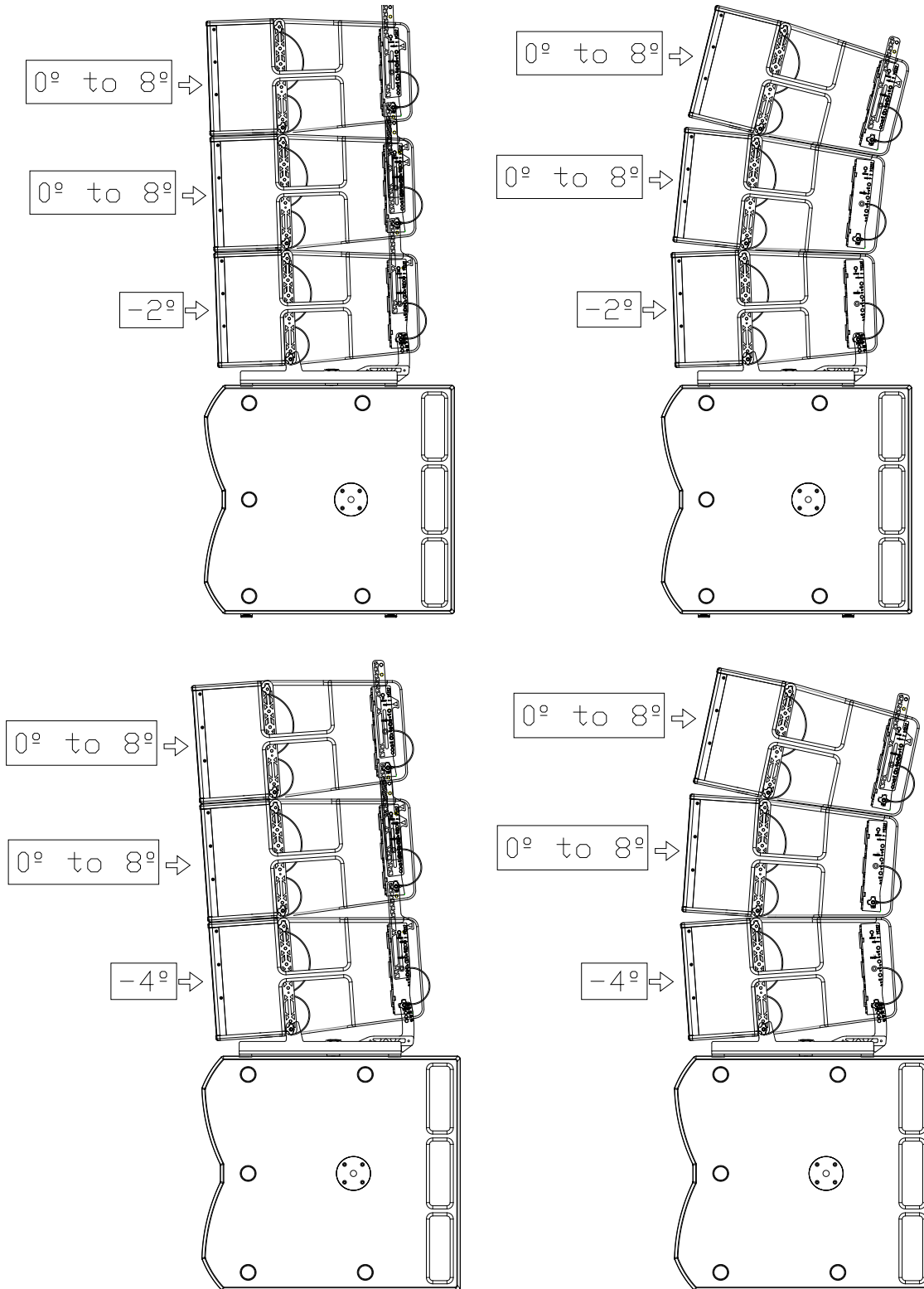


c) For a stacking up to three units of X212AF:

- If the first cabinet is at -2° or -4° , the next cabinet (second one) may have a maximum tilt angle of 8° . The third cabinet may have a maximum tilt angle of 8° .

c) Si se apilan hasta tres unidades X212AF:

- Si la primera caja está angulada a -2° o -4° , el máximo ángulo entre cajas puede ser 8° .

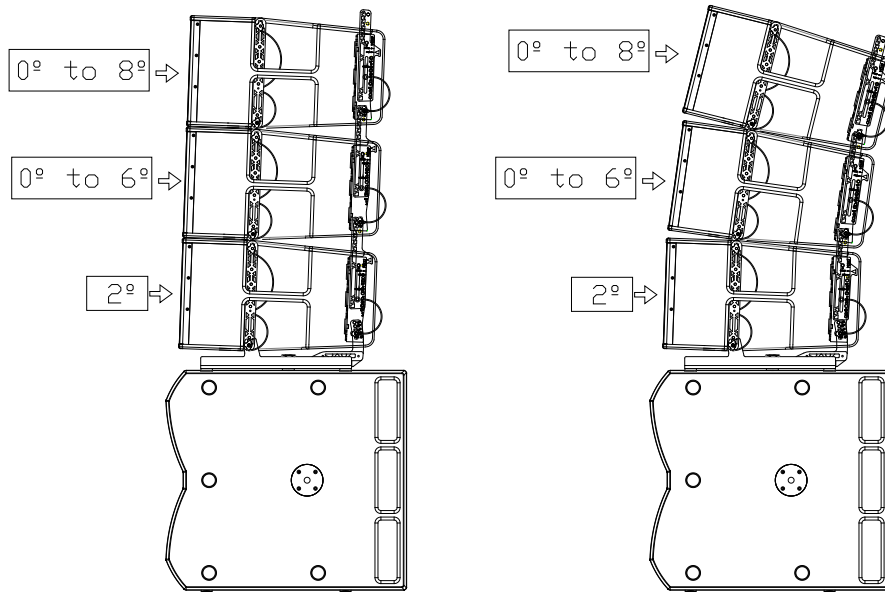


d) For a stacking of up to three units of X212AF:

- If the first cabinet is at $+2^\circ$, the next cabinet (second one) may have a maximum tilt angle of 6° . The third cabinet may have a maximum tilt angle of 8° .

d) Si se apilan hasta tres unidades X212AF:

- Si la primera caja está angulada a $+2^\circ$, el máximo ángulo de la siguiente caja (segunda caja) puede ser 6° . El máximo ángulo de la tercera puede ser 8° .



e) For a stacking of up to three units of X212AF:

- If the first cabinet is at $+4^\circ$, the next cabinet (second one) may have a maximum tilt angle of 4° . The third cabinet may have a maximum tilt angle of 8° .

e) Si se apilan hasta tres unidades X212AF:

- Si la primera caja está angulada a $+4^\circ$, el máximo ángulo de la siguiente caja (segunda caja) puede ser 4° . El máximo ángulo de la tercera puede ser 8° .

