



*Great sound
from Barcelona
since 1972*

www.amateaudio.com

User's manual Manual de usuario

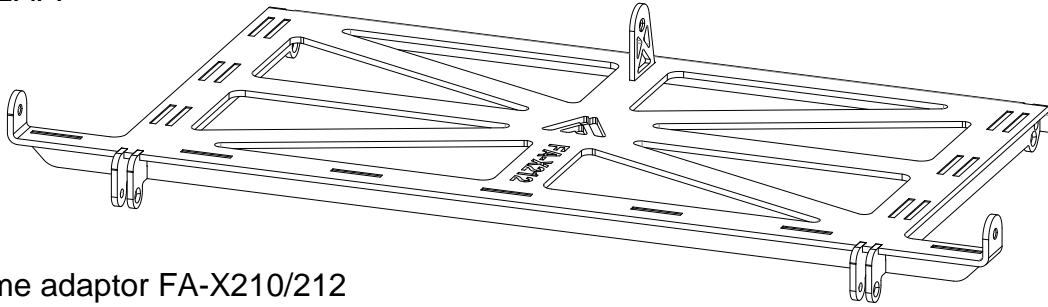
FA-X210/212

**Estructura de colgado para X210 con X212AF
*Frame adaptor for X210 underneath X212AF***

March 2020

The FA-X210/212 is an optional accessory for flying the X210 underneath the X212AF.

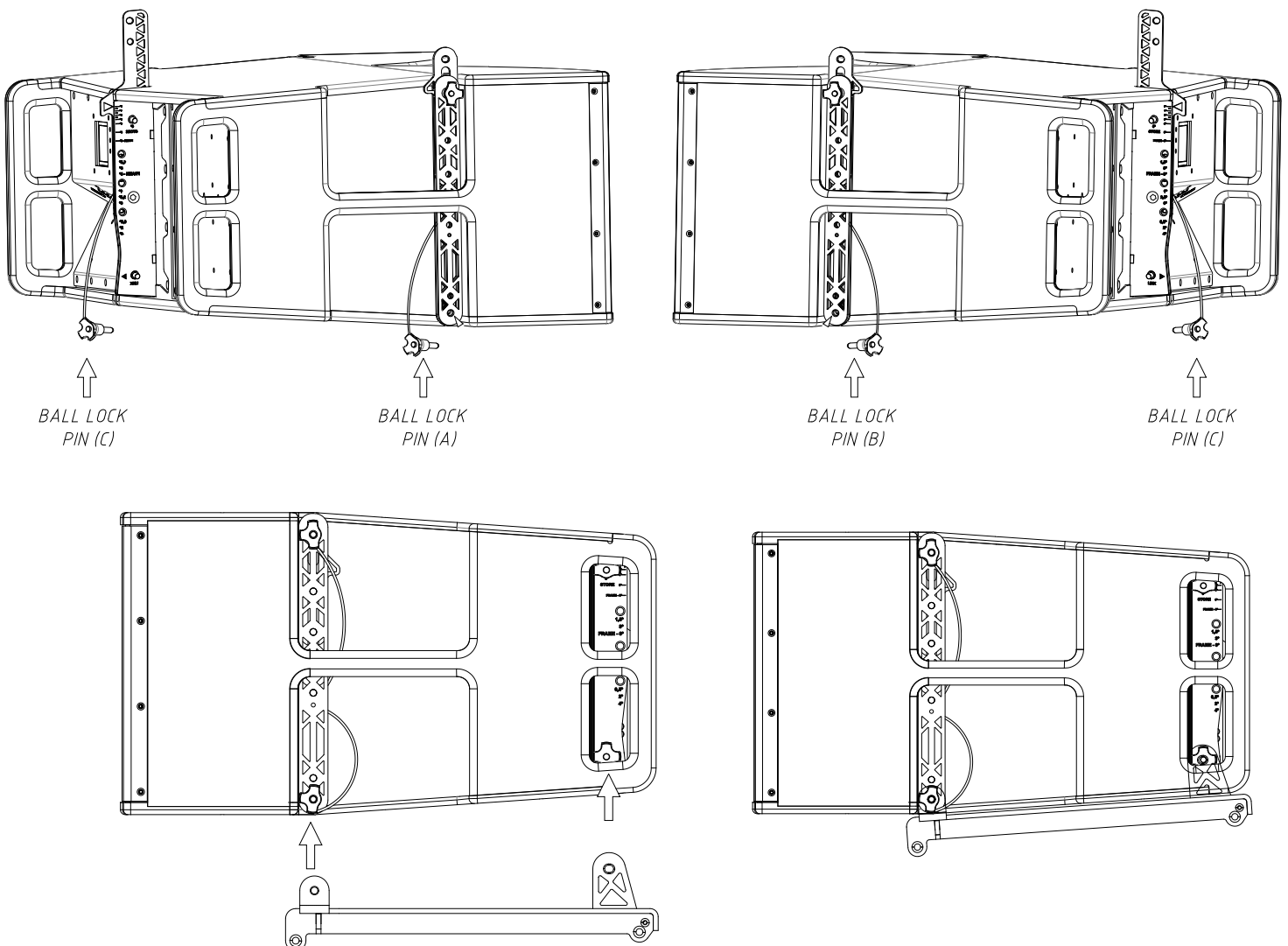
El FA-X210/212 es un accesorio opcional para el colgado de la X210 debajo de la X212AF.



Frame adaptor FA-X210/212
Estructura de colgado FA-X210/212

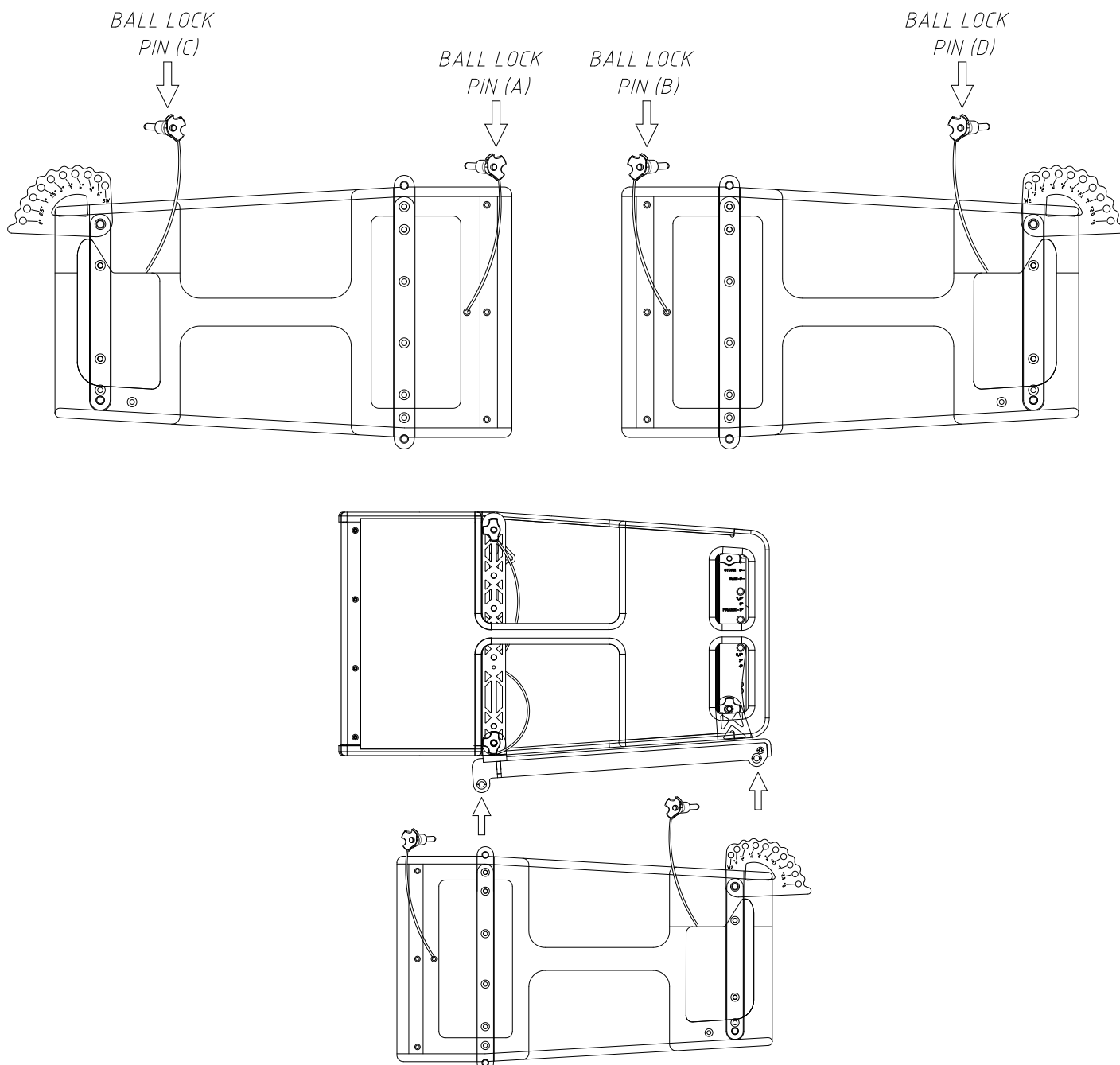
- 1- Place the FA-X210/212 frame adaptor below the X212AF. Use the three ball lock pins (A, B, C) of the X212AF to fix the frame adaptor.

Colocar la estructura de colgado FA-X210/212 debajo de la caja X212AF. Bloquear la estructura mediante los tres pins (puntos A, B, C) de la X212AF.



- 2- Set the first X210 cabinet on the FA-X210/212 frame adaptor. Use the four ball lock pins of the X210 (points A, B, C, D) to fix the complete system.

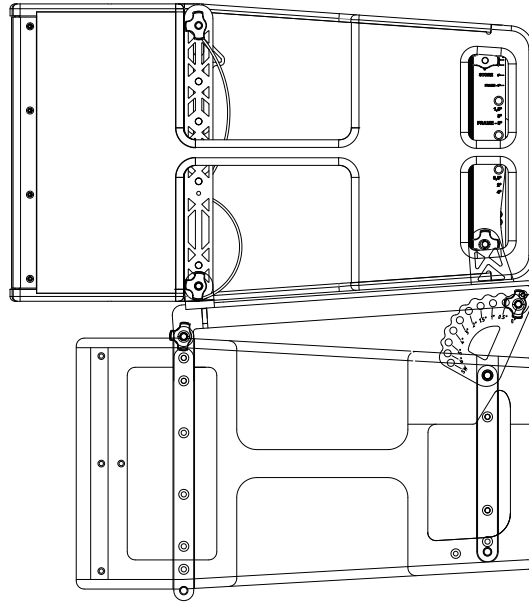
Colocar la primera caja X210 debajo de la estructura de colgado FA-X210/212. Bloquear todo el conjunto mediante los cuatro pines de la X210 (puntos A, B, C, D).



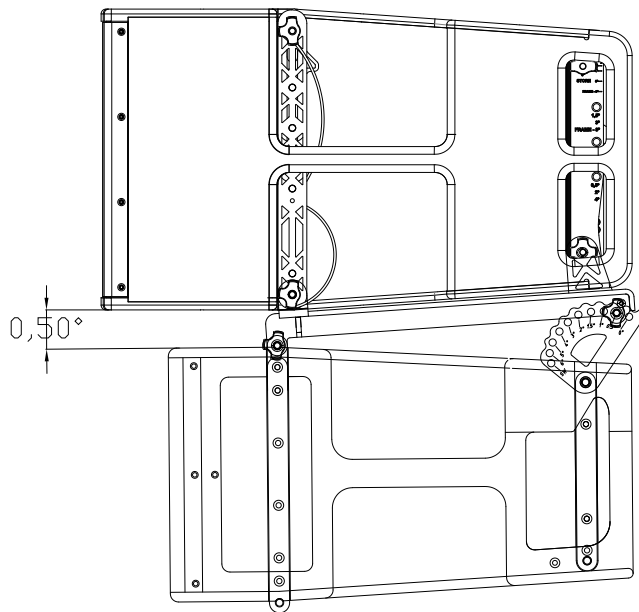
- 3- Select "0°", "0.5°", "1°", "1.5°", "2°", "3°", "4°" position on X210 back guides, as per the desired tilting angle.

Situar las guías posicionales de la X210 en la posición "0°", "0.5°", "1°", "1.5°", "2°", "3°", "4°" dependiendo del ángulo de inclinación deseado.

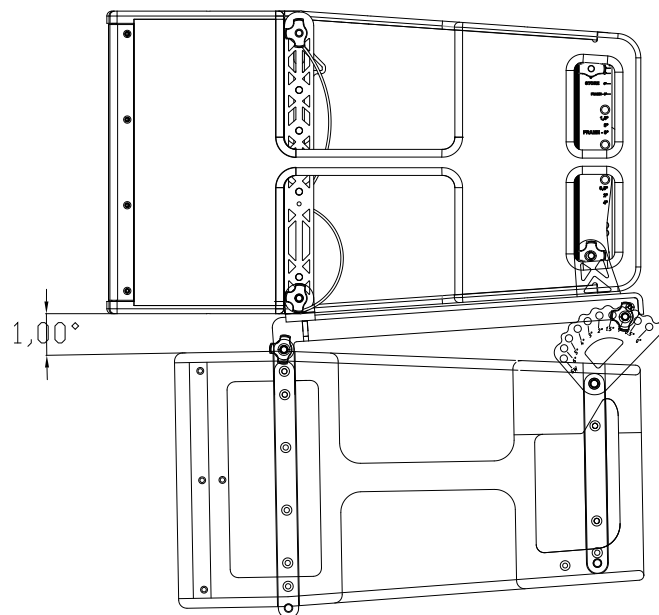
- 0°



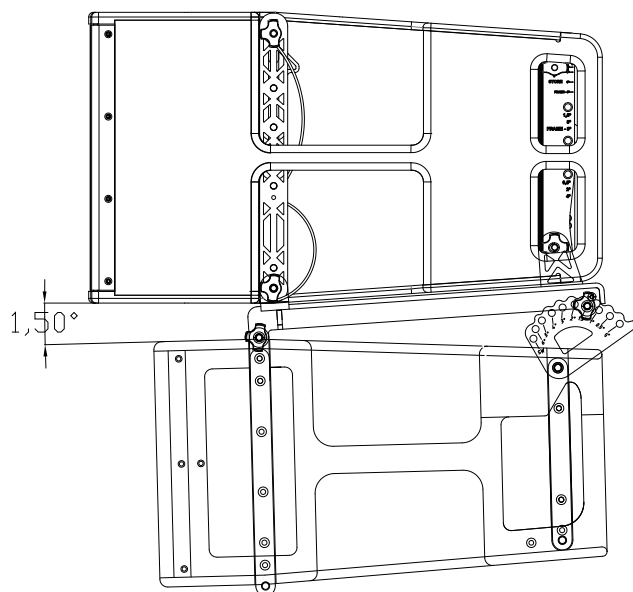
- 0.5°



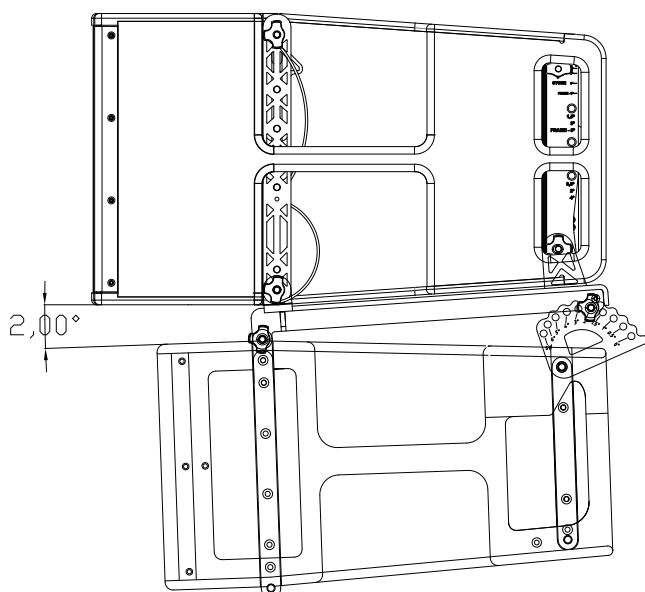
- 1°



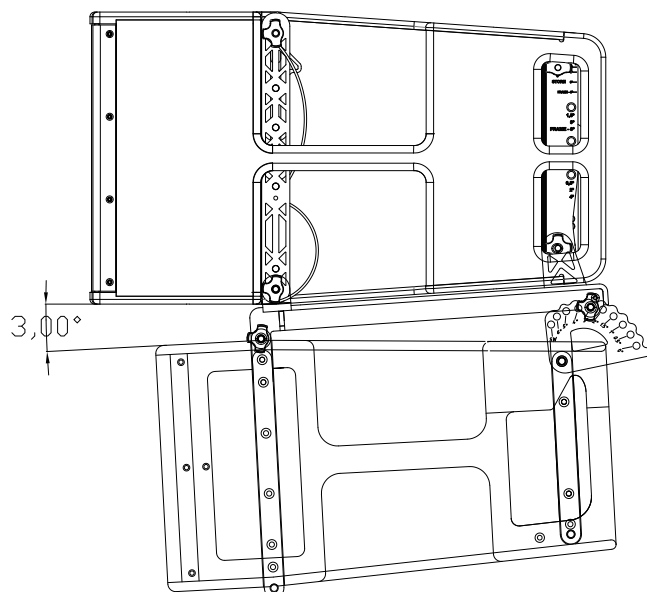
- 1.5°



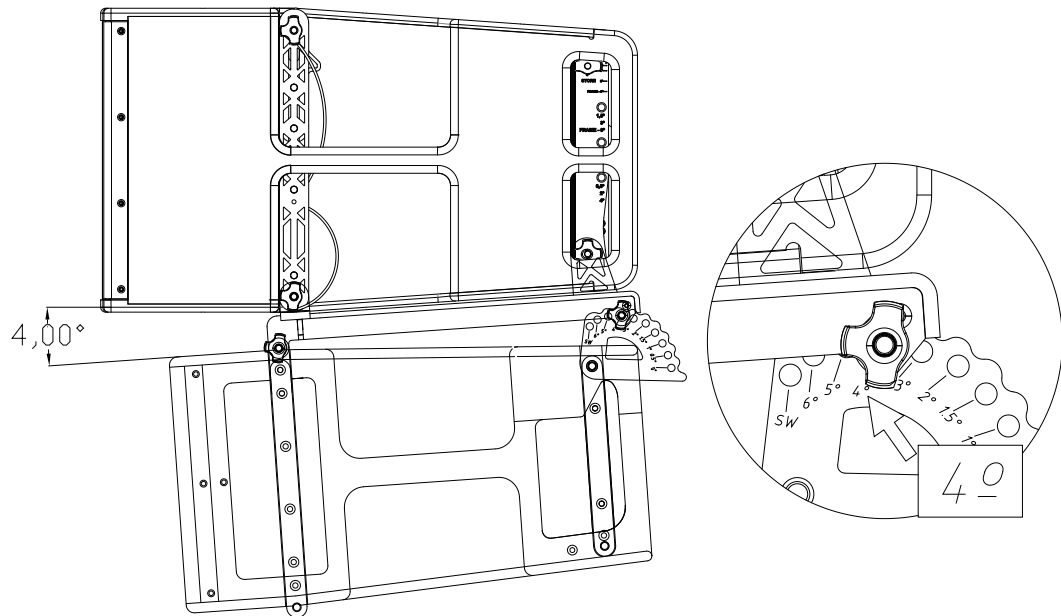
- 2°



- 3°



- 4°



- 4- Place the rest of X210 cabinets and aim according to the needs of the application.

Colocar el resto de unidades X210 y angular según las necesidades de la aplicación.

